

# PT220307-7设计说明

## 建筑概况:

此设计单使用新型焊接箱，尺寸为6058x2438mm，高度为2591mm，室内净高2320mm。共2套。使用75mmEPS夹芯板做外墙面维护，50mmEPS夹芯板做内墙面维护，70mmPU发泡箱顶维护，箱底铺设18mm水泥纤维板+PVC地板。


## 应用环境与荷载:

风荷载: 120km/h                      雪荷载 1.00kN/m<sup>2</sup>                      箱底活载 2.50kN/m<sup>2</sup>

## 材料参数:

- 箱体框架: 所有型材采用Q355低合金碳素结构钢，框架所有型材均采用热镀锌100g/m<sup>2</sup>，焊接完成后整体喷粉烤漆处理。颜色为灰色 (RAL7021)。
- 箱顶板: 70mmPU发泡屋面，PU密度45kg/m<sup>3</sup>，彩钢板上面板厚度0.45mm，颜色白灰 (RAL9003)，下面板厚度0.40mm，颜色乳白亚光 (RAL9003)，彩钢板表面AZM100g/m<sup>2</sup>+PE烤漆20/5um。
- 外墙面板: 75mmEPS夹芯板外墙面，EPS密度12kg/m<sup>3</sup>，彩钢板面板厚度0.40mm，外面板为颜色白灰 (RAL9003)带压筋，内面板为乳白亚光 (RAL9003)，墙板双面覆膜，彩钢板表面AZM100g/m<sup>2</sup>+PE烤漆20/5um。
- 内墙面板: 50mmEPS夹芯板墙面，EPS密度12kg/m<sup>3</sup>，彩钢板面板厚度0.40mm，面板为乳白亚光 (RAL9003)，墙板双面覆膜，彩钢板表面AZM100g/m<sup>2</sup>+PE烤漆20/5um。(注: 内墙面板双面不压筋)
- 地面参数: 1.8mmPVC地板+18mm水泥纤维板。PVC地板颜色为木纹。卫生间PVC地板更换为2.5mmPVC地板，颜色灰色圆点。
- 门: D1:1500x2260mm单层钢化玻璃移门 (底梁到顶梁)，可向2侧移动，(黑框铝合金边框，底部框架增加排水构造，用新款门锁和钥匙)；配铝合金框金刚网纱门 (黑框铝合金边框，含锁、钥匙)。  
D2:800x2000mm 铝合金折叠门
- 窗: W1:980x1150mm铝合金单玻移窗 (室内面装纱窗) (黑色铝合金边框)  
W2: 850x600mm铝合金单玻移窗 (玻璃带压花) (黑色铝合金边框)    S1:5寸PVC换气扇  
W3:2180\*2250mm铝合金玻璃窗 (均为固定窗) (黑色铝合金边框)
- 电力标准: 电力均为澳标。配2个30w LED吸顶灯 (L=1200mm) (带接地线)，1个圆形LED卫生间吸顶灯 (带接地线)，1个双控开关 (客户自理)，2个10A插座 (客户自理)，1个10A防水插座 (客户自理)，配电箱 (客户自理) 注: 开关插座，安装暗盒及线管，无需面板及电线。
- 卫浴标准: 1套标准淋浴龙头+浴帘+挡水，1个立式洗手盆，座便器 (客户自理)，1套卫生间给排水，1个卫生间插座防水盒



Copyright 2016. 本图版权归浙江普天集成房屋有限公司所有，未经许可不得复制或传播。 THE OWNERSHIP OF THE COPYRIGHT IN THIS DRAWING REMAINS BY ZHEJIANG PUTIAN INTEGRATED HOUSING CO.,LTD. WRITTEN CONSENT MUST BE OBTAINED BEFORE ANY REPRODUCTION OF THE DRAWING.			
Rev.	Description	Date	Who used
 Zhejiang Putian integrated housing Co., Ltd. Hangzhou Zhonggu Architecture Design (Institute) Co., Ltd.			
证书等级			
证书编号			
合作设计单位			
工序	签名	日期	
审定	Authorized By		
审核	Verified By		
项目负责人	Process		
校对人	Checked By		
设计	Designed By		
制图	Drawn By		
执业印章	Engineer Signature		
出图印章	Engineer Signature		
项目名称	澳大利亚-集装箱		
题名	设计说明		
工程编号	PT220307	专业	JZ
比例	图号	JZ-0	
未盖技术出图章 本图纸无效			



电力	给排水
暖通	结构
动力	电气
照明	弱电
其他	其他



Copyright 2016.  
 本图版权归浙江普天集成房屋有限公司所有，基本工程材料本图仅供参考不作为施工依据。  
 THE OWNERSHIP OF THE COPYRIGHT IN THIS DRAWING REMAINS BY ZHEJIANG PUTIAN INTEGRATED HOUSING CO., LTD. WRITTEN CONSENT MUST BE OBTAINED BEFORE ANY REPRODUCTION OF THE DRAWING.

版本	修改内容	日期	负责人
Rev.	Description	Date	who send

**PTH**

Zhejiang Putian integrated housing Co., Ltd.  
 Hangzhou Zhongou Architecture Design (Institute) Co., Ltd.

证书等级  
 证书编号

合作设计单位  
 Cooperative Designer

工序	签名	日期
Process	Signature	Date
审定		
Authorized By		
审核		
Verified By		
项目负责人		
Process		
校对人		
Checked By		
设计		
Designed By		
制图		
Drawn By		

执业印章  
 Engineer Signature

出图印章  
 Engineer Signature

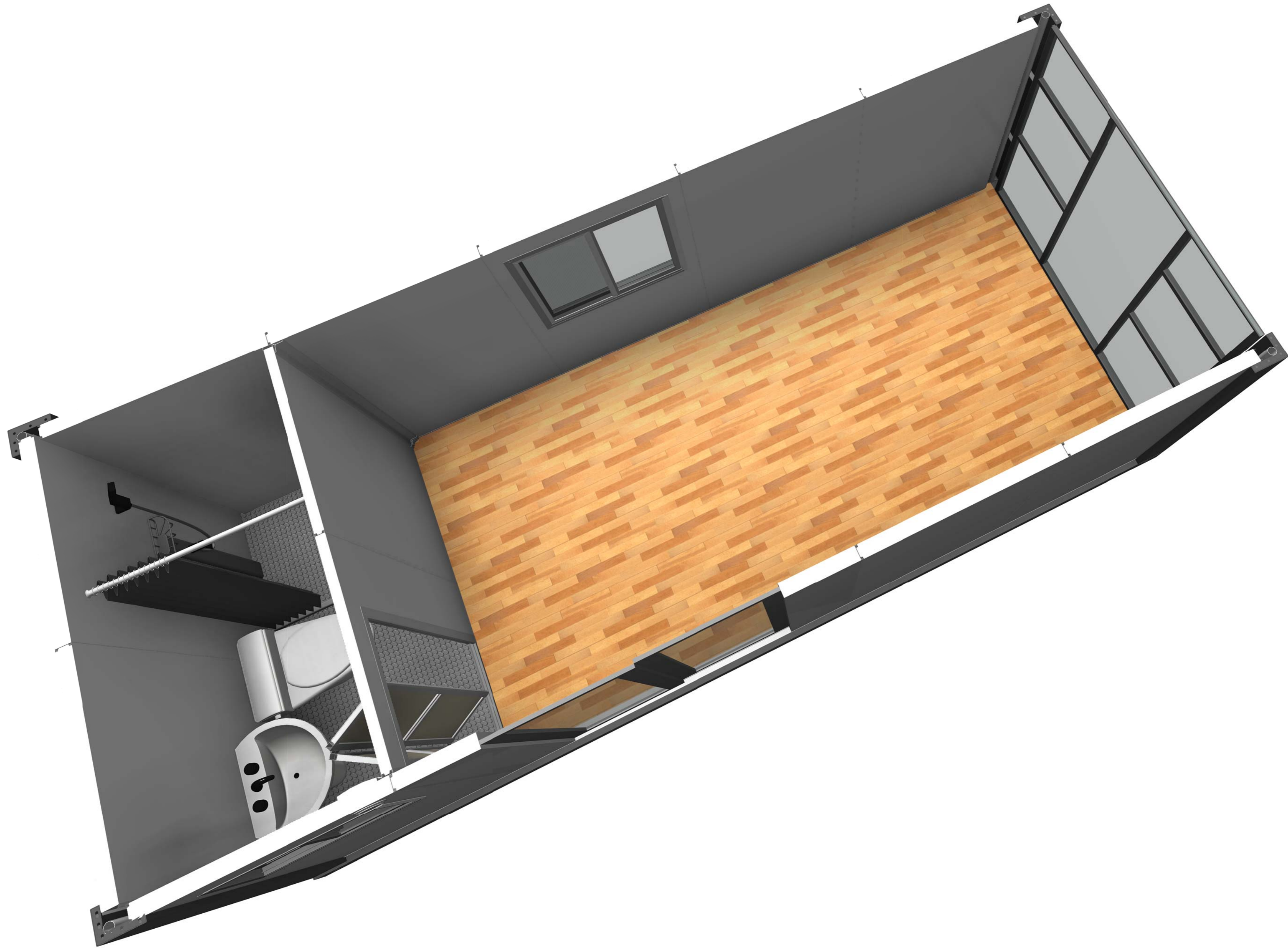
项目名称  
 Project Name  
**澳大利亚-集装箱**

题名  
**3D**

工程编号	PT220307	专业	JZ
比例		图号	J0-2

未盖技术出图章 本图纸无效  
 This drawing is valid only after being stamped and

会	理	电
密	质	力
密	构	源
	水	动



Copyright 2016.  
 本图版权归浙江普天集成房屋有限公司所有，基本工图中本图的所有权均归本公司所有。  
 THE OWNERSHIP OF THE COPYRIGHT IN THIS DRAWING REMAINS BY ZHEJIANG PUTIAN INTEGRATED HOUSING CO., LTD. WRITTEN CONSENT MUST BE OBTAINED BEFORE ANY USE OR REPRODUCTION OF THE DRAWING.

版本	修改内容	日期	负责人
Rev.	Description	Date	who send

**PTH**  
 Zhejiang Putian integrated housing Co., Ltd.  
 Hangzhou Zhongyu Architecture Design (Institute) Co., Ltd.

证书等级  
 证书编号  
 合作设计单位  
 Collaborative Designer

工序	签名	日期
Proces	Signature	Date
审定		
Authorized By		
审核		
Verified By		
项目负责人		
Proces		
校对人		
Checked By		
设计		
Designed By		
制图		
Drawn By		

执业签章  
 Engineer Signature

出图签章  
 Engineer Signature

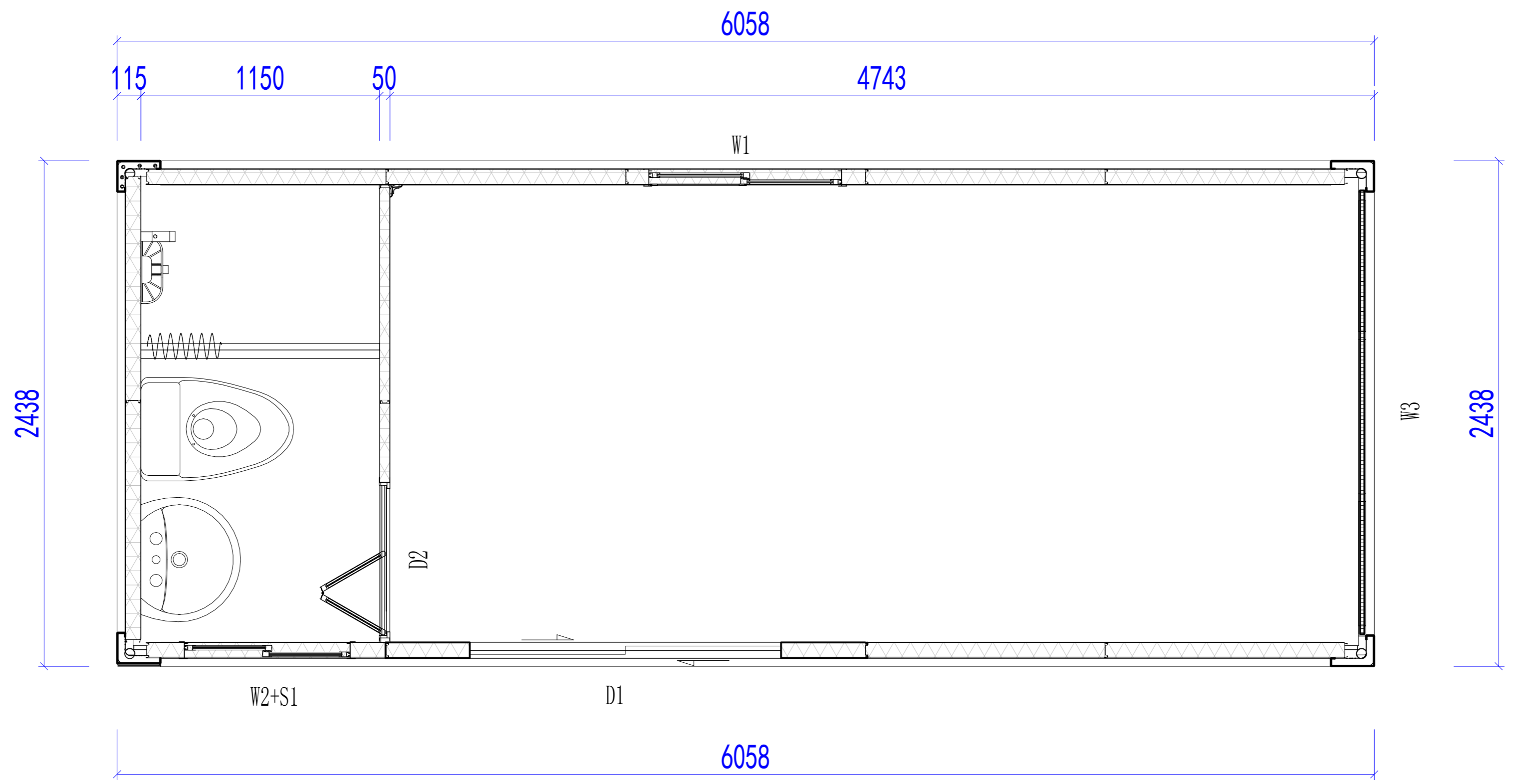
项目名称  
 Project Name  
**澳大利亚-集装箱**

题名  
**3D**

工程编号	PT220307	专业	JZ
比例		图号	J0-3

未盖技术出图章 本图纸无效  
 This drawing is valid only after being stamped and  
 This drawing is valid only after being stamped and

电力	暖通	动力
结构	给排水	
暖通		
给排水		
动力		



平面布置图

Copyright 2016.  
 本图版权归浙江普天集成房屋有限公司所有，基本工图版权归浙江普天集成房屋有限公司所有。  
 THE OWNERSHIP OF THE COPYRIGHT IN THIS DRAWING IS RETAINED BY ZHEJIANG PUTIAN INTEGRATED HOUSING CO., LTD. WRITTEN CONSENT MUST BE OBTAINED BEFORE ANY USE OR REPRODUCTION OF THE DRAWING.

Rev.	Description	Date	Who send

**PTH**  
 Zhejiang Putian integrated housing Co., Ltd.  
 Hangzhou Zhonggu Architecture Design (Institute) Co., Ltd.

证书等级  
 证书编号

合作设计单位  
 Collaborative Designer

工序 Process	签名 Signature	日期 Date
审定 Authorized By		
审核 Verified By		
项目负责人 Process		
校对人 Checked By		
设计 Designed By		
制图 Drawn By		

执业签章  
 Engineer Signature

出图签章  
 Engineer Signature

项目名称  
 Project Name  
**澳大利亚-集装箱**

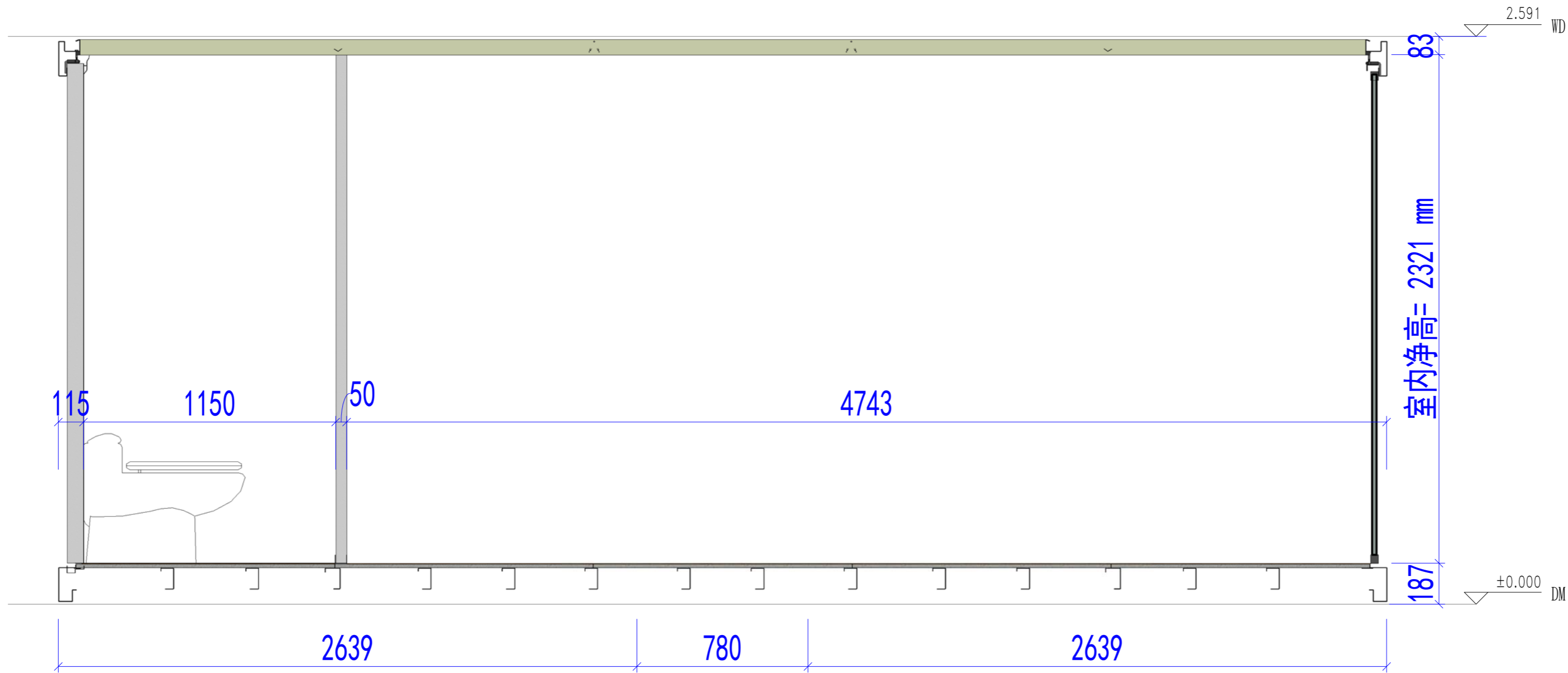
题名  
**平面布置图**

工程编号 PT220307	专业 JZ
比例 1:50	图号 J0-4

未盖技术出图章 本图纸无效  
 This drawing is valid only after being stamped and signed.



电力	暖通	动力
结构	给排水	
会	密	



剖面布置图

Copyright 2016.  
 本图版权归浙江普天集成房屋有限公司所有，基本工图版权归浙江普天集成房屋有限公司所有。  
 THE OWNERSHIP OF THE COPYRIGHT IN THIS DRAWING REMAINS WITH ZHEJIANG PUTIAN INTEGRATED HOUSING CO., LTD. WRITTEN CONSENT MUST BE OBTAINED BEFORE ANY USE OR REPRODUCTION OF THE DRAWING.

Rev.	Description	Date	Who send
------	-------------	------	----------

**PTH**

Zhejiang Putian integrated housing Co., Ltd.  
 Hangzhou Zhonggu Architecture Design (Institute) Co., Ltd.

证书等级	
证书编号	

合作设计单位  
 Cooperative Designer

工序 Process	签名 Signature	日期 Date
审定 Authorized By		
审核 Verified By		
项目负责人 Process		
校对 Checked By		
设计 Designed By		
制图 Drawn By		

执业印章  
 Engineer Signature

出图印章  
 Engineer Signature

项目名称  
 Project Name  
**澳大利亚-集装箱**

题名  
**剖面布置图**

工程编号 PT220307	专业 JZ
比例	图号 J0-6

未盖技术出图章 本图纸无效  
 This drawing is valid only after being stamped and

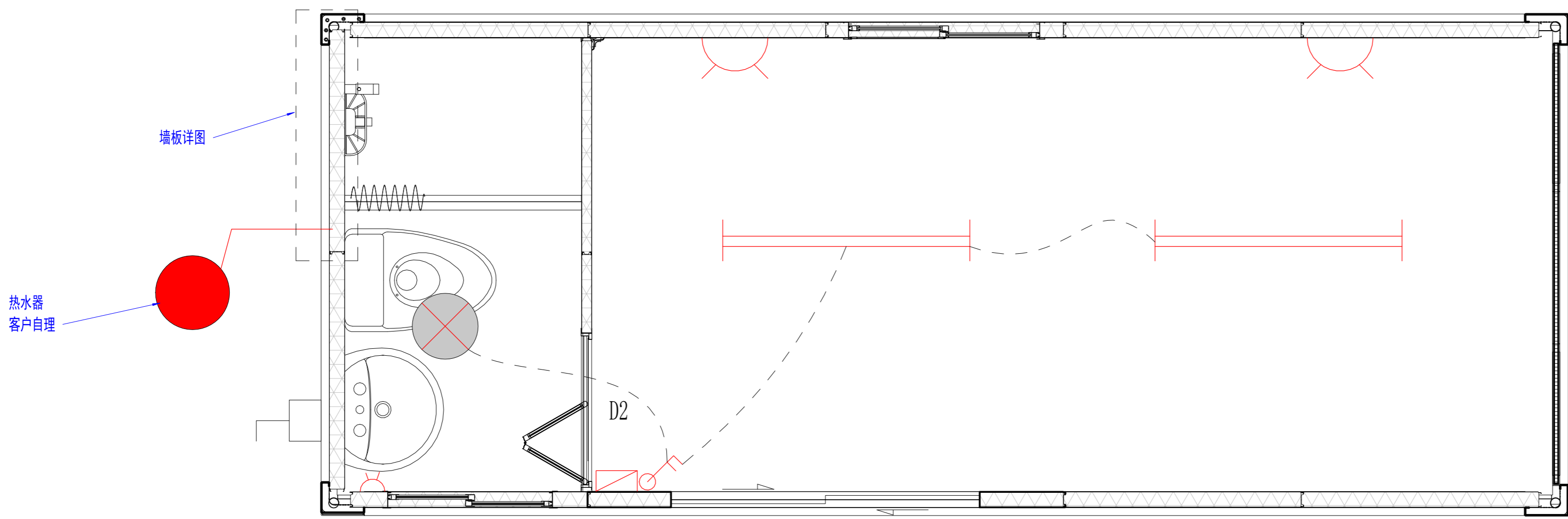
电力	照明	动力
暖通	给排水	
结构		
会		
密		

Copyright 2016.  
 本图版权归浙江普天集成房屋有限公司所有，基本工除外部的任何其它机构和人员。  
 THE OWNERSHIP OF THE COPYRIGHT IN THIS DRAWING REMAINS BY ZHEJIANG PUTIAN INTEGRATED HOUSING CO.,LTD. WRITTEN CONSENT MUST BE OBTAINED BEFORE ANY REUSE OR REPRODUCTION OF THE DRAWING.

Rev.	Description	Date	Who used

**PTH**  
 Zhejiang Putian integrated housing Co., Ltd.  
 Hangzhou Zhonggu Architecture Design (Institute) Co., Ltd.

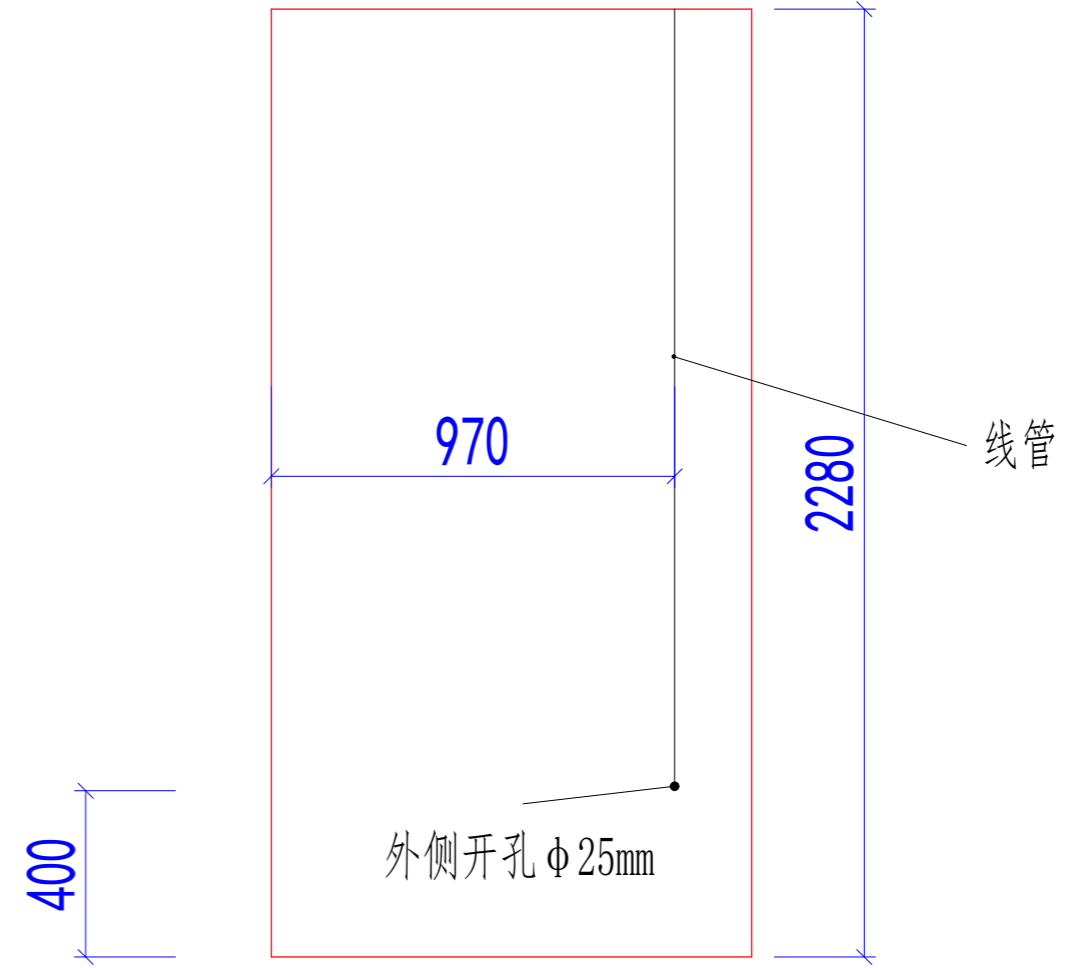
证书等级  
 证书编号  
 合作设计单位  
 Cooperative Designer



**注意：户外电源插座要预留一根足够长的电线，可以连接到配电箱。**

电力布置图

-  澳标插座，安装高度300mm（安装暗盒，带螺丝，面板客户自理）  
 厕所插座暗盒高度1200mm，含防水盒
-  1200mm LED日光灯，带接地线
-  圆形吸顶灯，带接地线
-  双控开关，安装高度1200mm（安装暗盒，面板客户自理）
-  配电箱，澳标，（客户自理）
-  户外插座（我方提供）图示仅标示户外插座方向



墙板详图

工序 Process	签名 Signature	日期 Date
审定 Authorized By		
审核 Verified By		
项目负责人 Process		
校对人 Checked By		
设计 Designed By		
制图 Drawn By		

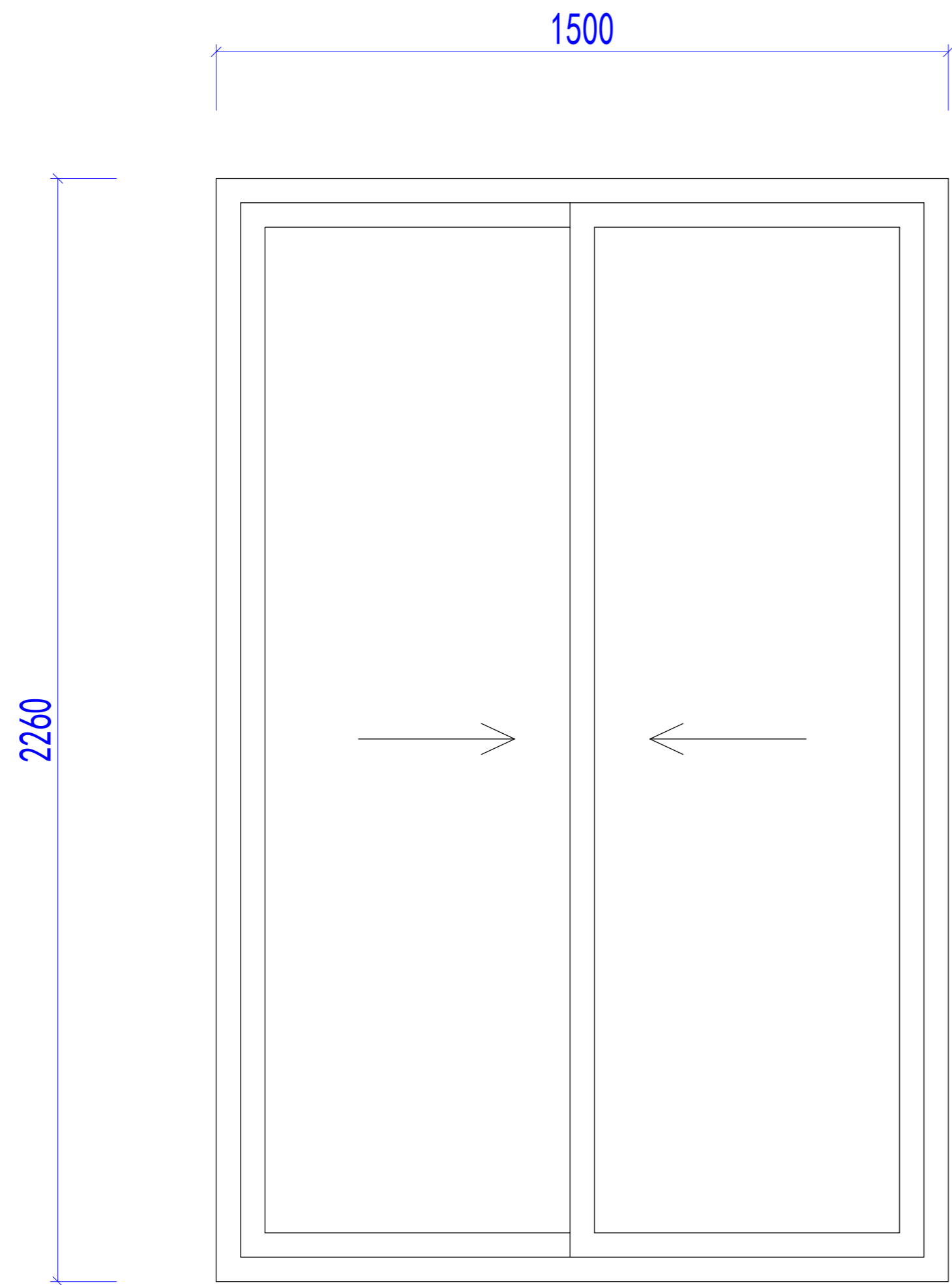
执业签章  
 Engineer Signature

出图签章  
 Engineer Signature

项目名称 Project Name	澳大利亚-集装箱		
题名 Title	电力布置图		
工程编号 Project No.	PT220307	专业 Prof.	JZ
比例 Scale	图号 Drawing No.	J0-7	
未盖技术出图章 本图纸无效 This drawing is valid only after being stamped and signed.			

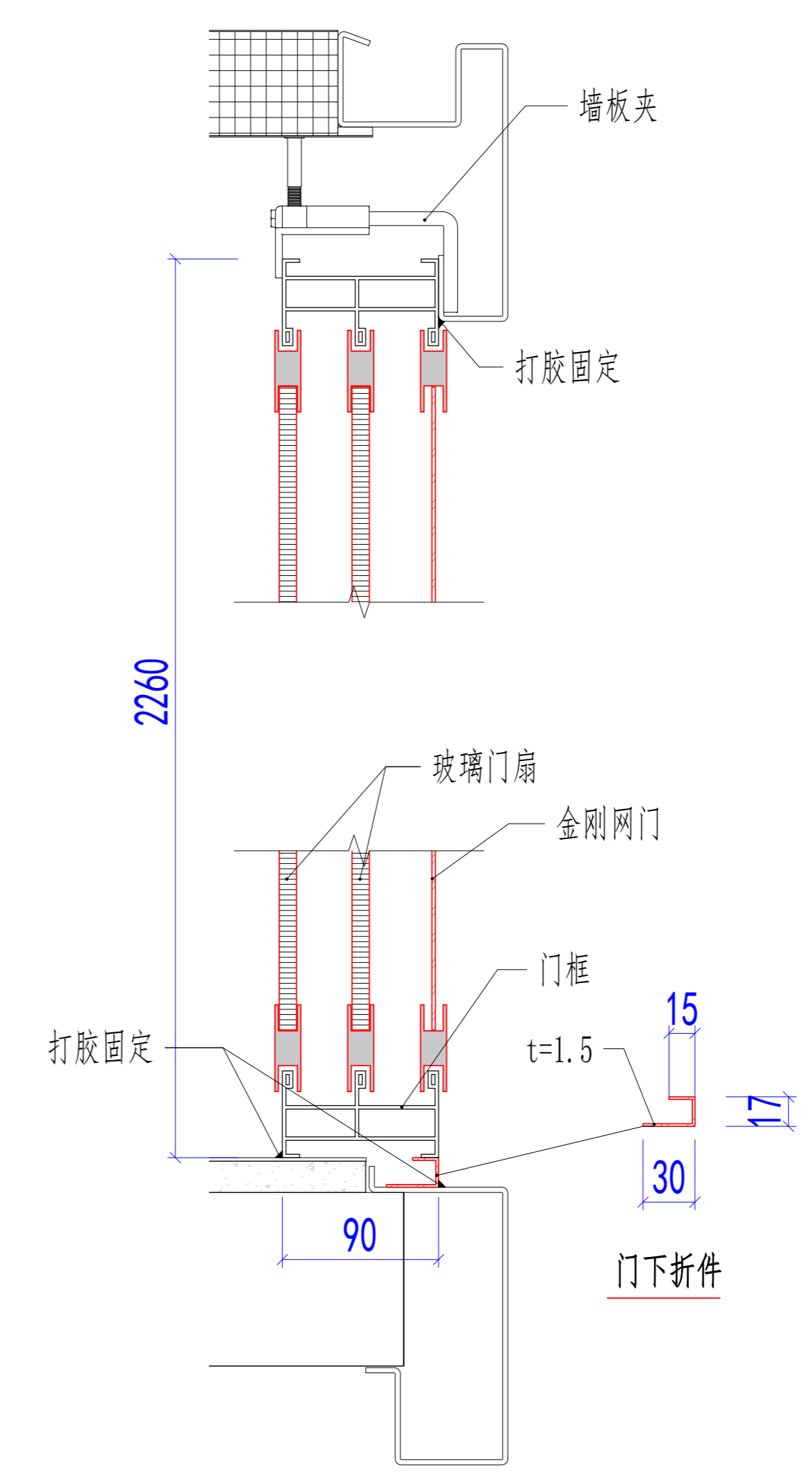


电	力	照	明
水	暖	通	风
结	构	工	程
会	审	核	表



1500x2260mm单层钢化玻璃移门, 含金刚网纱门

注：黑色铝合金边框，底部增加排水构造



Copyright 2016.

本图版权归浙江普天集成房屋有限公司所有，基本工图版权归浙江普天集成房屋有限公司所有。  
THE OWNERSHIP OF THE COPYRIGHT IN THIS DRAWING REMAINS BY ZHEJIANG PUTIAN INTEGRATED HOUSING CO., LTD. WRITTEN CONSENT MUST BE OBTAINED BEFORE ANY REPRODUCTION OF THE DRAWING.

Rev.	Description	Date	Who send

**PTH**

Zhejiang Putian integrated housing Co., Ltd.  
Hangzhou Zhonggu Architecture Design (Institute) Co., Ltd.

证书等级

证书编号

合作设计单位

工序	Process	签名	Signature	日期	Date
审定	Authorized By				
审核	Verified By				
项目负责人	Process				
校对	Checked By				
设计	Designed By	设计者		11/13/20	
制图	Drawn By	作者		11/13/20	

执业签章

项目签章

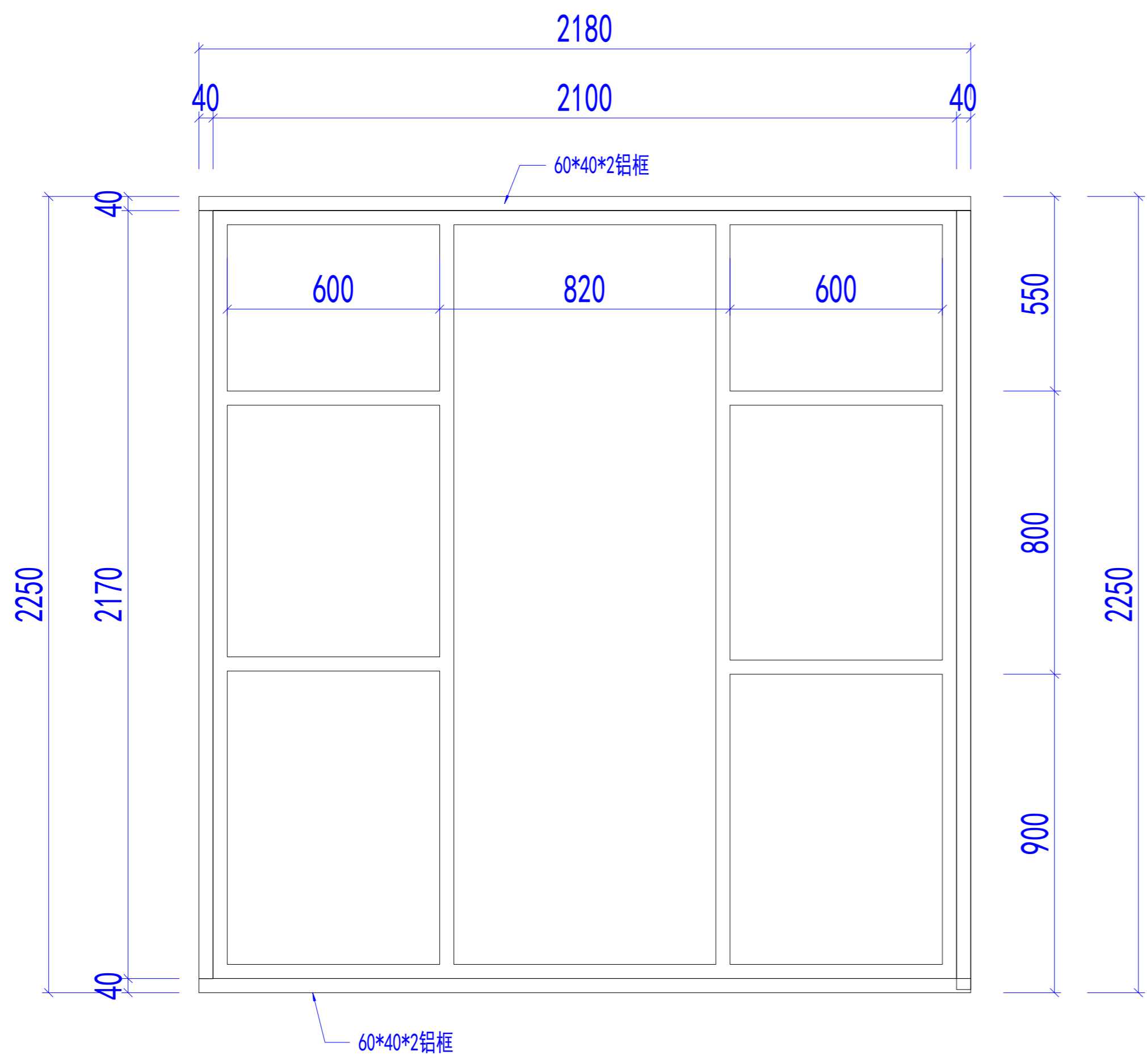
项目名称  
澳大利亚-集装箱

题名  
移门大样

工程编号	PT220307	专业	JZ
比例	1:1	图号	J0-6

未盖技术出图章 本图纸无效

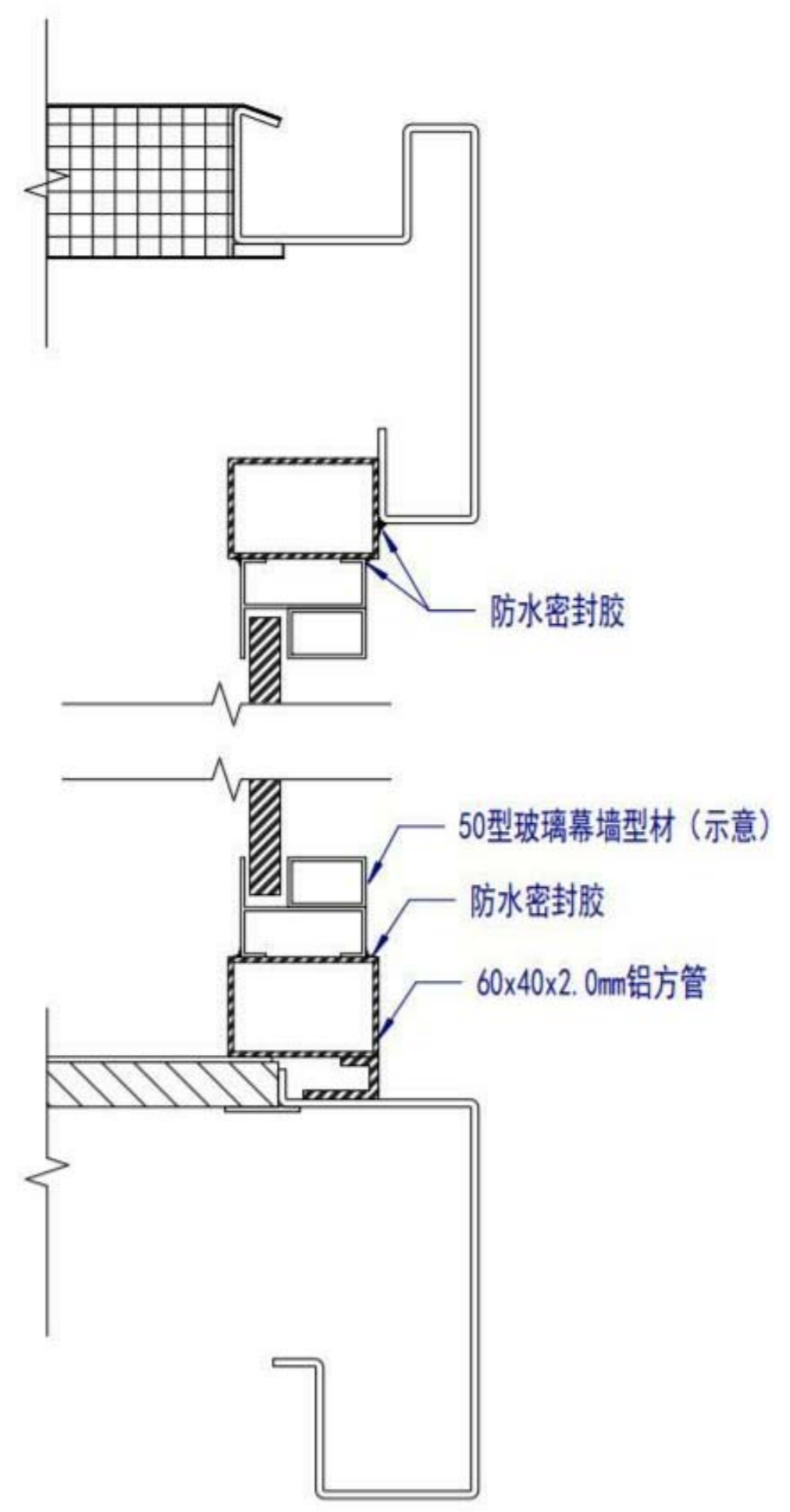
电力	暖通	动力
结构	给排水	
暖通		
结构		
给排水		



### W2大样

备注：铝框颜色为黑色

玻璃为单层钢化玻璃，与PT200293项目同规格，同颜色



### 窗框安装大样

Copyright 2016.  
 本图版权归浙江普天集成房屋有限公司所有，基本工程材料规格均按国家规范和标准。  
 THE OWNERSHIP OF THE COPYRIGHT IN THIS DRAWING REMAINS BY ZHEJIANG PUTIAN INTEGRATED HOUSING CO., LTD. WRITTEN CONSENT MUST BE OBTAINED BEFORE ANY USE OR REPRODUCTION OF THE DRAWING.

证书等级	Rev.	修改内容 Description	日期 Date	负责人 who send
------	------	---------------------	------------	-----------------

**PTH**  
 Zhejiang Putian integrated housing Co., Ltd.  
 Hangzhou Zhongyu Architecture Design (Institute) Co., Ltd.

证书编号  
 证书编号

合作设计单位  
 Cooperative Designer

工序 Process	签名 Signature	日期 Date
审定 Authorized By		
审核 Verified By		
项目负责人 Process		
校对 Checked By		
设计 Designed By		
制图 Drawn By		

执业签章  
 Engineer Signature

出图签章  
 Engineer Signature

项目名称  
 Project Name  
**澳大利亚-集装箱**

题名  
 Title  
**幕墙节点**

工程编号 No.	PT220307	专业 Prof.	JZ
比例 Scale	1:1	图号 Drawing No.	J0-8

未盖技术出图章 本图纸无效  
 This drawing is valid only when being stamped and  
 is invalid without the technical drawing stamp.